

PureAir Antiviral UV

INAKTIVIERUNG VON MIKROORGANISMEN



38m³/h 30W UV-C 32 dB

Effektive und umweltfreundliche Desinfektion ohne Chemikalien. Die geschlossene Leuchte ohne UV-C-Austritt nach außen ist mit Betriebsstundenzähler und mechanischem Filter ausgestattet.

Gehäuse: Aluminium Profil

Installation: Deckenaufbau, Wandanbau, Abhängung

Betriebsspannung: 220V - 240V

ALLGEMEIN

Schutzklasse	I
Leuchtmittelschutz	Ja
Lautstärke (1m Entfernung)	32 dB / 42 dB(A)
CE	Ja

LEUCHTMITTEL

Lichtfarbe	Ultraviolett (UV-C)
Wellenlängenbereich UV-C	200 ÷ 280nm
Lebensdauer	8000h

MECHANISCHE DATEN

Installationsart	Deckenaufbau, Wandanbau, Abhängung (mit Zubehör)
Gehäuse	Aluminiumprofil

ELEKTRISCHE DATEN

Leuchtmittel Typ	T8 /G13/ HNS 15W OFR
Leuchtmittel Leistung	2x15W
Lüfter Leistung	2x14W
Leuchtmittel enthalten	Ja (UV)
Anschlußtyp	AC
Betriebsspannung	220-240V

INFORMATION

Farbe	Weiß Info: Auf Wunsch jede RAL-Farbe lieferbar
-------	---

World Health Organization:
Sanitation, hygiene and waste management for the COVID-19 virus

„Human coronaviruses have been shown to be sensitive to chlorination and disinfection with ultraviolet (UV) light.“

Technical brief: 3 March 2020 - World Health Organization <https://apps.who.int/>

MODELL

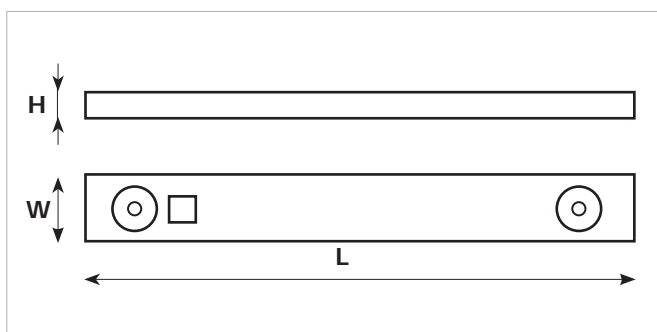
Nr.	Wattage UV [W]	Gewicht [kg]
U1500PUVHC	2x15W	5,8

ZUBEHÖR

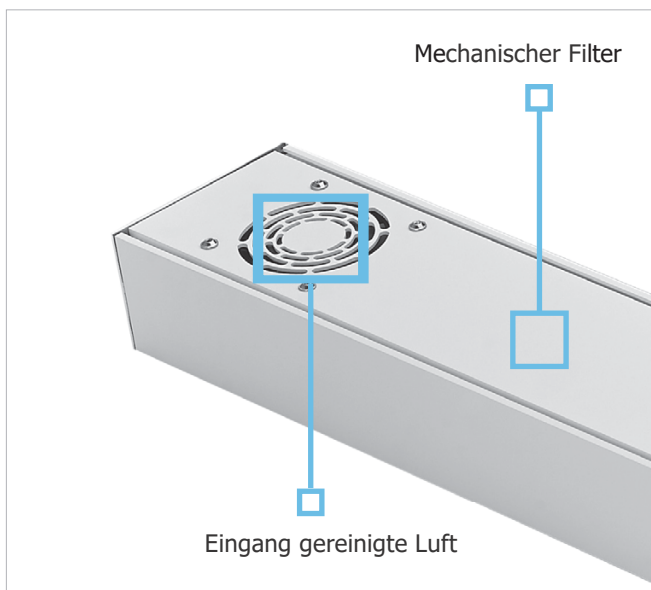
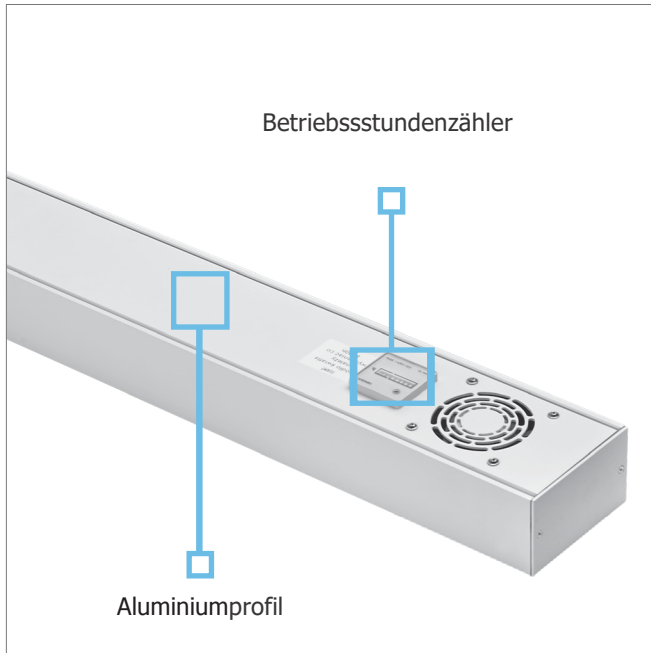
Einfache Abhängung Y-Typ	Elektrische Abhängung Y-Typ	
UVC22124	UVC22062	Grau
	UVC22066	Weiß
	UVC22070	Schw.

ABMESSUNGEN

L [mm]	W [mm]	H [mm]
1085	115	65



[Technische Änderungen vorbehalten]



PureAir Antiviral UV

UV-C Strahlung hat einen photolytischen Effekt auf die DNA von Mikroorganismen, Bindungen werden gespalten.

Die Desinfektionswirkung wird mit Wellenlängen kleiner 320 nm, mit maximaler Wirkung bei 260 nm erzielt. Das keimtötende Leuchtmittel emittiert Licht bei 254 nm, mit ca. 85% maximaler Effektivität.

FUNKTIONSWEISE

Desinfektion durch UV-Strahlung ist eine sehr effiziente Methode zur Reinigung der Luft von biologischen Verunreinigungen wie:

- Viren
- Bakterien
- Pilzsporen

Die keimtötende PureAir Antiviral UV arbeitet wirkungsvoller als chemische Methoden und hat durch die Konstruktionsweise keinen Austritt schädlicher UV-C-Strahlung.

VORTEILE

- Effektive Reinigung ohne Chemikalien
- Lange Lebensdauer durch Spezialbeschichtung
- Ozonfrei
- Elektrische Komponenten von Qualitätsmarken
- Schnelle und einfache Installation
- Breites Anwendungsspektrum
- MADE IN EUROPE

ANWENDUNG

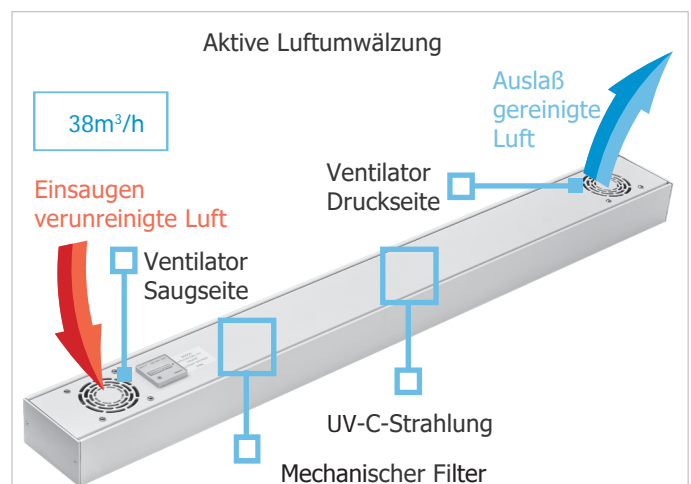
- Pflegeheime, Krankenhäuser, Arztpraxen
- Schulen, Kindergärten
- Büros
- Kassenbereiche Super- und Baumärkte
- Räume mit Publikumsverkehr
- Aufenthaltsräume
- Lagerräume
- Schalterhallen

Institute for Viral Disease Control and Prevention
Chinese Center for Disease Control and Prevention
US National Library of Medicine
National Institutes of Health

Stability of SARS coronavirus in human specimens and environment and its sensitivity to heating and UV irradiation.

„The survival ability of SARS coronavirus in human specimens and in environments seems to be relatively strong. Heating and UV irradiation can efficiently eliminate the viral infectivity.“

<https://www.ncbi.nlm.nih.gov/>

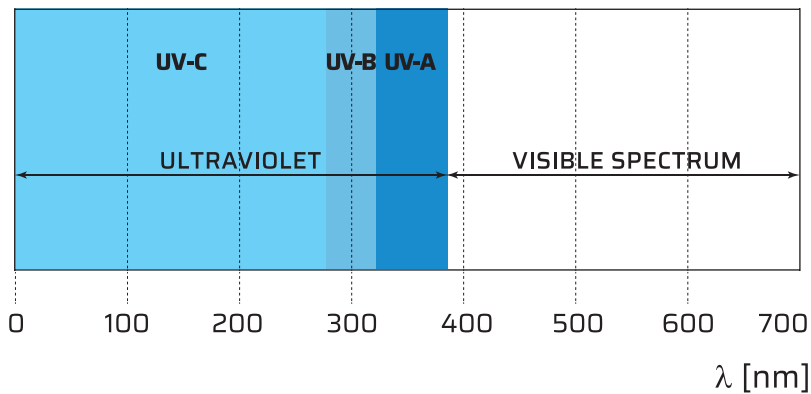


[Technische Änderungen vorbehalten]

PureAir Antiviral UV

UV-Strahlung zur Inaktivierung von Mikroorganismen

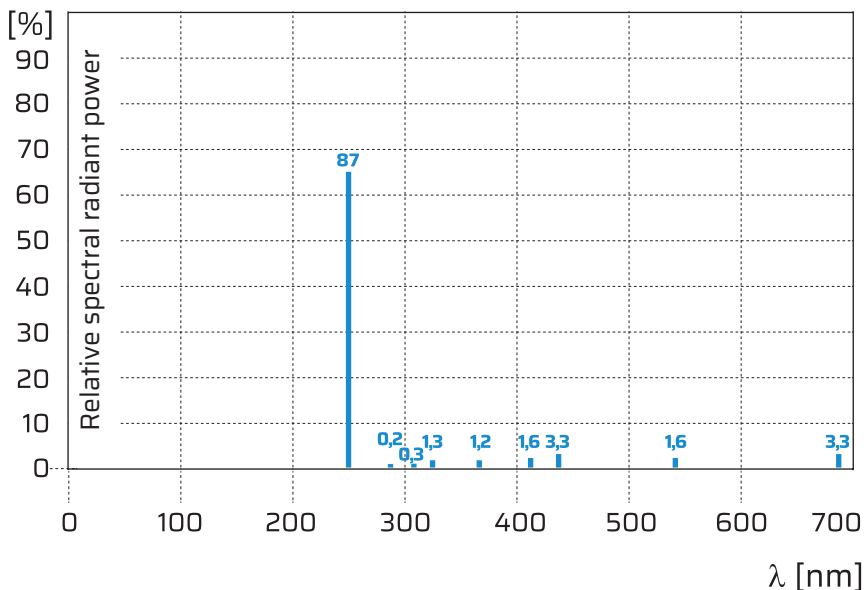
Das elektromagnetische Spektrum von UV-Strahlung und sichtbarem Licht



UV-Strahlung

- UV-A - schädigt kollagene Fasern
- UV-B - schädigt DNA & RNA / keimtötend
- UV-C - schädigt DNA /& RNA / keimtötend

Spektrale Verteilung ozonfreier UV-C-Leuchtmittel



OZONFREIES LEUCHTMITTEL

- >85% des Spektrums bei 254nm
- UV-Strahlung, mit einer Wellenlänge kleiner als 240 nm, produziert Ozon.
- PureAir Antiviral UV setzt ozonfreie Leuchtmittel ein. Diese sind transparent für die Strahlung, die Mikroorganismen abtötet, eine Emission von ozon-generierender Strahlung durch das Quarzglas hindurch findet nicht statt.

SICHERHEITSHINWEISE

- PureAir Antiviral UV keimtötende Leuchten emittieren Hochintensitäts-UV-Strahlung die Sonnenbrand und Bindehautentzündung verursachen kann. Öffnen Sie nicht die Leuchte!
- PureAir Antiviral UV Leuchten sind nicht für allgemeine Beleuchtungszwecke geeignet.
- Sehr geringer Quecksilbergehalt
- PureAir Antiviral UV Leuchtmittel-Klassifizierung nach IEC/EN 62471 (Photobiologisches Risiko): Risikogruppe 3, Strahlung der Leuchtmittel stellt ein Gesundheitsrisiko dar.
- PureAir Antiviral UV kann in Anwesenheit von Menschen in Räumen benutzt werden. Die Leuchte ist geschlossen - Haut und Augen sind keiner UV-Strahlung ausgesetzt.